



Пурифайер HotFrost Модель: V115 PUF Инструкция по эксплуатации

Благодарим Вас за покупку аппарата HotFrost.

Пожалуйста, внимательно полностью прочитайте данную инструкцию, так как в ней содержатся инструкции по безопасной установке, эксплуатации и обслуживанию аппарата.

Соблюдайте ее и сохраните для дальнейшего использования.



Сертификат соответствия № TC RU C-CN.АЛ88.В.05173
(Серия RU № 0656572); выдан органом по сертификации
ООО «СоюзТест», срок действия с 27.12.2017 по
26.12.2020

Указания по безопасности

Внимание! Не включайте аппарат в сеть без воды!

Этот аппарат предназначен для домашнего использования в объеме, характерном для домашнего хозяйства. Домашнее использование подразумевает также использование на кухнях для персонала магазинов, офисов, а также для использования гостями небольших гостиниц, пансионатов и аналогичных мест пребывания. Использование аппарата в целях и объемах, отличных от вышеуказанных, является нарушением правил надлежащей эксплуатации аппарата.

Не допускается использование прибора лицами (в том числе детьми до 8 лет включительно) с пониженным уровнем физического, психического или умственного развития или не обладающими достаточным опытом и знаниями, за исключением случаев, в которых пользование аппаратом производится под присмотром лица, ответственного за их безопасность, или после соответствующего инструктажа.

Опасность отравления! Не подключайте аппарат к водопроводу, в котором микробиология и минеральный состав воды не известны, а также к источникам воды, содержащей углекислый газ. Ни в коем случае не пейте жидкость для удаления накипи и бактерий.

Эксплуатация прибора допускается только во внутренних помещениях при температуре 18 °C - 38 °C на высоте не выше 1200 м над уровнем моря.

Данный аппарат следует подключать и эксплуатировать только с учетом данных, приведенных на заводской фирменной табличке, расположенной на задней стенке аппарата. Аппаратом можно пользоваться только в случае, если он сам и его кабель электропитания не имеют повреждений. Никогда не ставьте тяжелые предметы на кабель электропитания. Никогда не погружайте в воду аппарат или кабель электропитания.

Электробезопасность эксплуатации аппарата гарантируется только в случае подключения оборудования к системе электропитания с заземлением.

В случае неисправности аппарата немедленно выньте вилку из розетки.

Отключайте аппарат от электросети перекройте кран подачи воды во время его обслуживания (чистки, замены фильтров). Во избежание замыкания электропроводки не следует использовать удлинители, переходники, а также самостоятельно модифицировать штепсельную вилку.

Во избежание возникновения опасной ситуации ремонт аппарата должен выполняться только персоналом сервисной службы.

Не оставляйте аппарат включенным без присмотра, для его полного отключения от электропитания выньте вилку кабеля из розетки.

Вода, температура которой выше +55 °C, может вызвать термический ожог, не подставляйте руки и другие части тела под кран аппарата.

Держите источники открытого огня вдали от аппарата.

Общие сведения

Данный аппарат предназначен для нагрева и охлаждения питьевой воды

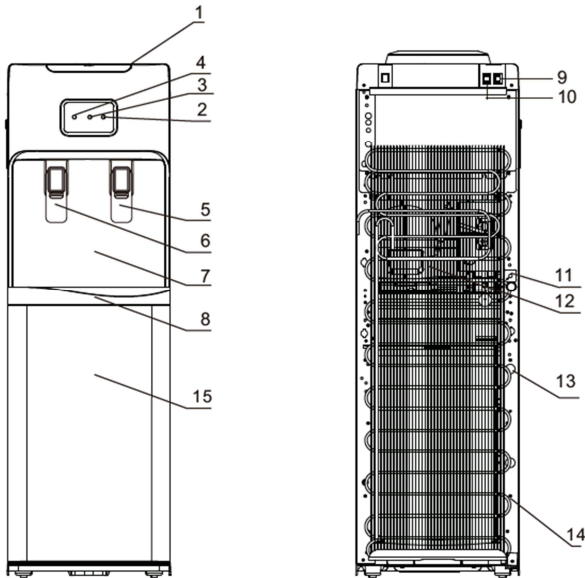


Рис. 1. Схема аппарата V115PUF

1. Верхняя панель
2. Индикатор охлаждения
3. Индикатор нагрева
4. Индикатор питания
5. Кран холодной воды
6. Кран горячей воды
7. Лицевая панель
8. Лоток каплесборника
9. Выключатель нагрева
10. Выключатель охлаждения
11. Кабель электропитания
12. Решётка конденсатора
13. Слив горячей воды
14. Штуцер ввода воды
15. Дверь

Комплектация: Пурифайер, Трубка забора воды (3 м), Кран подключения к водопроводу, Фильтры 4 шт (наличие / отсутствие фильтров зависит от комплектации), Инструкция и Гарантийный талон.

Краны подачи воды

Поставьте чашку или другую емкость для воды на лоток каплесборника (8) под кран подачи воды (рис. 1 - 5, 6).

Для того, чтобы налить горячую воду, нажмите клавишу подачи горячей воды (HOT). Для того, чтобы налить холодную воду, нажмите клавишу подачи холодной воды (COLD). В силу технических особенностей кранов допустимо подкапывание воды в объеме 5-10 мл, после каждого использования аппарата, капли стекают в лоток каплесборника (рис. 1 - 8).

Выключатели нагрева и охлаждения (рис. 1 - 9, 10)

Для включения (ON) / отключения (OFF) опций нагрева или охлаждения переключите тумблеры в соответствующее положение. Не включайте данные опции, когда аппарат не заполнен водой.

Индикаторы нагрева (рис. 1 - 3) и охлаждения (рис. 1 - 2)

Индикатор нагрева (рис. 1 - 3) и / или охлаждения (рис. 1 - 2) воды горят, когда аппарат нагревает и / или охлаждает воду.

Система фильтрации

Система фильтрации обеспечивается съёмными фильтрами (картриджами). Наличие / отсутствие фильтров зависит от комплектации.

Степень фильтрации 1 – Осадочный фильтр (Проводит грубую фильтрацию исходной воды и отфильтровывают грязь, песок, примесь, железную ржавчину, суспензию и т. д.)

Степень фильтрации 2 - Угольный префильтр (Поглощает запах воды, удаляет остаточный хлор и органические вещества в воде)

Степень фильтрации 3 - Угольный постфильтр (Дальнейшее поглощение микромолекул и органических веществ в воде. Улучшает вкус воды)

Степень фильтрации 4 - Ультрафильтр тонкой очистки (Удаляет бактерии, железо, коллоиды и примеси в воде)

Сроки замены фильтров рассчитаны из результатов тестирования системы фильтрации при условии использования 10 литров воды в день. Также необходимо учитывать качество воды в регионе, где будет использоваться аппарат. Не рекомендуется использовать жесткую воду, в противном случае необходимо промывать (декальцинировать) бак нагрева как можно чаще.

Осадочный фильтр	Угольный префильтр	Угольный постфильтр	Ультрафильтр тонкой очистки
6 Месяцев 3000-10000 Л	12 месяцев 3000-10000 Л	12 месяцев 3000-10000 Л	18 месяцев 3000-10000 Л

Внимание! Приведенные выше данные предназначены только для справки и рекомендованы для фильтров торговой марки HotFrost. Сроки указаны из расчета потребления 10 литров питьевой воды ежедневно. Конкретный цикл замены фильтров зависит от качества местной воды и количества потребляемой воды. Обратитесь к местному дистрибьютеру или по месту приобретения фильтров за более подробной информацией о сроках службы и замены фильтров других производителей.

Установка аппарата и подготовка к включению

Освободите аппарат от упаковки.

Убедитесь в том, что параметры электросети соответствуют параметрам, указанным на фирменной табличке, расположенной на задней стенке аппарата.

Аппарат следует устанавливать на ровной, прочной поверхности, расстояние между стеной и аппаратом должно быть не менее 15 см. Не устанавливайте аппарат вблизи нагревательных и отопительных приборов. Защищайте аппарат от прямого попадания солнечных лучей. Не размещайте аппарат в сыром помещении.

Во избежание порчи имущества и замыкания проводки электросети, в случае течи не рекомендуется ставить аппарат рядом с дорогой мебелью и бытовыми электроприборами.

После хранения аппарата в холодном помещении или после транспортировки при t ниже $0\text{ }^{\circ}\text{C}$, перед подключением к электросети необходимо оставить аппарат на 2-3 часа при комнатной температуре распакованным.

Внимание! Перед подключением фильтров к пурифайеру снимите заглушки с фитингов и соедините фитинги с фильтрами.

Соедините нижнюю часть осадочного фильтра трубкой с редукционным клапаном (рис. 2 - 1).

Соедините верхнюю часть осадочного фильтра трубкой с электромагнитным клапаном (рис. 2 - 2).

Соедините электромагнитный клапан трубкой с верхней частью угольного префильтра (рис. 2 - 3).

Соедините верхнюю часть угольного префильтра трубкой с нижней частью угольного постфильтра (рис. 2 - 4).

Соедините верхнюю часть угольного постфильтра трубкой с боковым фитингом фильтра ультра тонкой очистки (рис. 2 - 5).

Соедините средний фитинг фильтра ультрафильтра тонкой очистки трубкой с баком охлаждения (рис. 2 - 6).

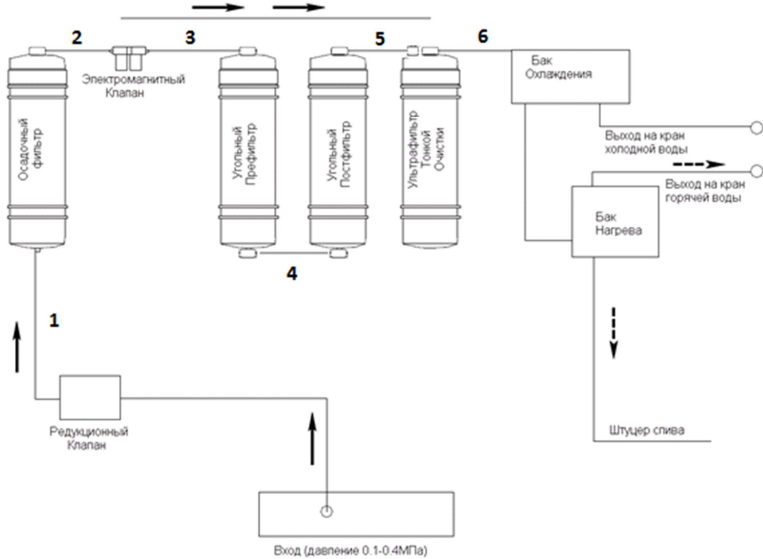


Рис. 2. Схема подключения фильтров к пурифайеру

Перед первым использованием рекомендуется слить по 500 мл воды через каждый кран. Если кабель электропитания (рис. 1 - 11) и выключатель нагрева (рис. 1 - 9) были включены, когда система еще не наполнилась водой полностью, сработает термозащита, которую сможет отключить только специалист сервисного центра.

Когда Вы убедились, что вода из крана горячей воды (рис. 1 - 6) идет непрерывной струей, установите выключатели нагрева и охлаждения (рис. 1 - 9, 10) в положение I.

Дождитесь завершения процессов нагрева и охлаждения.

Уход за аппаратом.

Опасность поражения током!

Перед чисткой, декальцинацией, дезинфекцией аппарата необходимо отсоединить кабель электропитания аппарата от розетки. Никогда не погружайте аппарат в воду. Не пользуйтесь паровыми очистителями для проведения чистки аппарата. Никогда не используйте для чистки аппарата абразивные чистящие вещества, а также чистящие вещества, содержащие активные растворители (например: бензин, керосин, ацетон).

Декальцинацию и дезинфекцию аппарата необходимо проводить не реже, чем один раз в 3 месяца.

Также рекомендуется проводить дезинфекцию аппарата перед первым использованием аппарата или при его первом включении после длительного перерыва.

Чистка корпуса аппарата

1. Отключите аппарат от электросети.
2. Протрите корпус аппарата мягкой влажной материей.

Декальцинация и дезинфекция внутренних частей аппарата.

1. Отключите аппарат от электросети.
2. Возьмите емкость для воды и слейте через краник холодной воды воду. Убедитесь, что горячая вода в аппарате остыла и только после этого слейте горячую воду через краник горячей воды.
3. Остатки воды в системе необходимо слить, открыв пробку отверстия для слива воды, расположенного на задней стенке аппарата (рис. 1 - 13), после чего закрыть отверстие.
4. Для очистки внутренних частей аппарата используйте специальные средства для чистки пурифайеров в соответствии с инструкцией к их применению. Рекомендации по использованию тех или иных средств можно получить по телефонам «горячей линии» HotFrost или на сайтах производителя www.hotfrost.ru, www.hotfrost.ua, www.hotfrost.md.
5. Промойте аппарат чистой водой: слейте через краники горячей (рис. 1 - 5) и холодной воды (рис. 1 - 6) по 2 литра воды и остатки воды из отверстия для слива (рис. 1 - 13). При необходимости повторите процедуру.

Транспортировка, условия эксплуатации, хранения. Защита от замерзания.

Во избежание повреждений аппарата, вызванных замерзанием в холодное время года при его транспортировке и хранении в неотапливаемом помещении, необходимо полностью слить воду из системы аппарата:

1. Установите выключатели нагрева и охлаждения в положение О.
2. Извлеките вилку кабеля электропитания из розетки.
3. Отсоедините от водопровода.

4. Слейте воду из краника холодной воды.
5. Убедитесь, что горячая вода в аппарате остыла и только после этого слейте горячую воду через краник горячей воды.
6. Остатки воды в системе необходимо слить, открыв пробку из отверстия для слива воды, расположенных на задней стенке аппарата (рис. 1 - 13).

Самостоятельное устранение мелких неполадок

Если аппарат функционирует неправильно или не работает вообще, проверьте следующие моменты, прежде чем обращаться в сервисный центр:

Неполадки	Возможная причина	Как можно устранить
Недостаточная производительность (малое количество отфильтрованной воды)	Низкое давление воды на входе. Не произведена своевременная замена фильтра	Заменить фильтр
Температура воды не соответствует заданным параметрам	Чрезмерный расход воды. Аппарат не подключен к электросети	Подождите некоторое время. Подключить аппарат к электросети
Утечка воды	Некачественное соединение. Повреждена трубка подачи воды	Проверьте соединение. Замените трубку подачи воды
Утечка тока на корпус	Корпус не заземлен	Используйте трёхполосную розетку или заземлите корпус
Возникновение шума	Аппарат установлен на неровной поверхности или соприкасается с другими предметами	Проверить соответствие установки аппарата требованиям инструкции

Технические характеристики

Электропитание:	220В, ~ 50 Гц
Мощность нагрева:	650 Вт
Мощность охлаждения:	90 Вт
Мощность электромагнитного клапана:	10 Вт
Тип охлаждения, хладагент:	компрессорный, R134A
Температура и производительность нагрева:	≤90 °С, 5,5 л/ч
Температура и производительность охлаждения:	≤10 °С, 2 л/ч
Температура окружающей среды:	18-38 °С, ST
Класс энергетической эффективности охлаждения:	Класс А
Класс энергетической эффективности нагрева:	Класс В

Гарантийный срок – 2 года (24 месяца)

Срок службы – 7 лет (84 месяцев)

Утилизация

Утилизируйте упаковку в соответствии с требованиями охраны окружающей среды.

Электрические и электронные устройства не должны утилизироваться вместе с бытовым мусором. По окончании срока службы утилизируйте аппарат через специальные пункты приема, указанные правительством или местными органами власти. Правильная утилизация старого оборудования поможет предотвратить потенциально вредное воздействие на окружающую среду и здоровье человека.

Для получения более подробной информации о порядке утилизации бытовой техники и упаковки обратитесь на «горячую линию» производителя.

Изготовитель (производитель): «HotFrost LTD» рум 1005, 10/Ф, Тай Яу Билдинг, 181 Джонстон роад Ван Чай, Гонконг.

Импортеры и организации, уполномоченные на принятие решений по претензиям:

Россия: ООО «ТД ХотФрост» 127282, г. Москва, Чермянский проезд, д.7
8-800-200-77-82 (звонок бесплатный) info@hotfrost.ru, www.hotfrost.ru

Украина:

Імпортер на території України, який уповноважений за прийняття претензій:
ТОВ «ХОТФРОСТ УКРАЇНА», 65009, Україна, м. Одеса, вул. Сонячна, буд. 5, оф. 607

0-800-7-555-37 (дзвінок безкоштовний), +38(048) 237-55-26

info@hotfrost.ua, www.hotfrost.ua

Молдова: +373(022)533-335 office@apabuna.md

Условия гарантии

Гарантия изготовителя предоставляется на приобретенный Вами аппарат, к которому при покупке был выдан Гарантийный талон в соответствии с действующим законодательством страны, в которой произведена покупка данного аппарата.

Данная гарантия распространяется исключительно на повреждения, вызванные производственным браком или дефектом материала, выявленные в течение гарантийного срока. Производитель ремонтирует изделие, но не несет ответственности в отношении случайных или косвенных убытков, связанных с неисправностью. Единственным обязательством производителя по настоящей гарантии является ремонт аппарата, на который распространяются условия настоящей гарантии, согласно действующему законодательству.

Внимание! Важная информация для потребителей: перед первым использованием аппарата внимательно ознакомьтесь с прилагаемой инструкцией по эксплуатации.

Использование аппарата в целях или в условиях, отличных от указанных в инструкции, являются нарушением правил надлежащей эксплуатации аппарата.

Гарантия не распространяется на появление обычных для прибора шумов и вибраций: звук работы охлаждающих и нагревательных узлов системы аппарата, звук переливающейся воды, на появление конденсата на поверхностях.

Гарантия не включает обслуживание по уходу, рекомендованное в инструкции.

Обращаем особое внимание, что использование воды с повышенным содержанием фтора, приводит к окислению внутренних деталей аппарата (бак нагрева, трубки и пр.), а повышенный уровень минералов сокращает срок службы фильтров.

Изготовитель не несет ответственности за недостатки в аппарате, если сервисной службой будет выявлен хотя бы один из следующих пунктов:

1. Повреждение вызвано механическим, электрическим или тепловым воздействием.
2. Перегрев тэна и/или включение термозащиты вследствие эксплуатации аппарата без воды при включенном положении переключателя нагрева – I.
3. Повреждение возникло после передачи аппарата потребителю вследствие небрежного обращения с аппаратом, нарушения им правил пользования, транспортировки, хранения; вследствие действий третьих лиц, непреодолимой силы (пожара, природной катастрофы и т.п.); попадания инородных предметов (насекомых, грызунов, бытового мусора и т.п.) и/или инородных жидкостей; вследствие нарушения технических требований, в том числе нестабильности параметров электросети, согласно применяемого законодательства страны (для РФ: установленных ГОСТ 54149-2010); вибрации, неправильной вентиляции, использования повышенного или неправильного электропитания или входного напряжения, облучения, электростатических разрядов, включая разряд молнии.

4. Выявлены несанкционированные вскрытие или ремонт аппарата.
5. Отсутствие документов, подтверждающих факт и дату покупки аппарата, а также доказательств, подтверждающих право потребителя на гарантийный ремонт.
6. Несоответствие серийного номера аппарата номеру, указанному в гарантийном талоне, а также следов фальсификации серийного номера или его отсутствия.
7. Повреждение возникло вследствие использования аппарата с аксессуарами тип, состояние и стандарт которых не соответствует рекомендациям изготовителя аппарата.
8. Обнаружено наличие твердых отложений солей жесткости (накипи) в нагревательном баке и иных узлах и деталях аппарата.
9. Повреждение деталей, вероятность которых существенно выше обычной по характеру их использования, а также стеклянные и перемещаемые вручную пластиковые детали.

Гарантия не распространяется на компоненты, которые требуют периодической замены в течение срока службы аппарата (предохранители, лампы, светодиоды и т.п.)

Соблюдение рекомендаций и указаний, содержащихся в инструкции по эксплуатации (правилах пользования), поможет избежать проблем в эксплуатации аппарата и его обслуживании.

Решение вопроса о целесообразности ремонта, вышедших из строя узлов аппарата или их замены, остается за службами сервиса. Сервисный центр вправе заменить дефектные детали аппарата новыми или восстановленными. Все замененные детали становятся собственностью сервисного центра.

Аналогичный товар на время ремонта не предоставляется (для РФ: Постановление Правительства РФ от 19.01.1998 № 55). Ремонт производится в срок не более 45 дней.

Аппарат принимается на гарантийный ремонт только в чистом виде (очищенным от пыли, бытовых загрязнений) и отсутствием воды в системе.

Если случай не будет признан гарантийным, то все расходы по пересылке, доставке, погрузке, проверке качества, ремонту, стоимости использованных для ремонта запчастей и хранению аппарата оплачивает Покупатель.

Помимо указанных выше гарантий фирма-изготовитель не предоставляет каких-либо иных гарантий (явных или подразумеваемых, установленных законом и т.д.) в отношении качества, производительности, точности, надежности, пригодности для конкретного применения и т.д.

Настоящая гарантия не ущемляет Ваших законных прав, включая права, не подлежащие исключению или ограничению, и права в отношении стороны, у которой Вы приобрели аппарат.

Рекомендуем Вам пользоваться услугами только авторизованных сервисных центров.

ГАРАНТИЙНЫЙ ТАЛОН

Отметка о продаже аппарата HotFrost (заполняется организацией-продавцом)

Модель	V115PUF
Серийный номер *	_____
Название фирмы - продавца	_____
Дата покупки*	*пункт заполняется в том случае, если эти данные не содержатся в документах о покупке изделия (кассовый чек, товарная накладная) Серийный номер аппарата (S/N) состоит из 16 цифр и расположен на задней части изделия и на товарной упаковке. Пример V115PUF0M2060001, где 1. V – тип напольный 2. V115PUF0 – заводской код продукта 3. M206– номер партии 4. 0001 – номер продукта в партии
Печать фирмы-продавца МП.	

Претензий к внешнему виду и комплектности не имею. Аппарат получен в исправном состоянии. С правилами и условиями гарантии, порядке возврата и основными потребительскими свойствами ознакомлен(а) и согласен (-на).

Подпись покупателя _____

Внимание! Гарантийный талон не действителен в отсутствии печати продавца.

Для подтверждения даты покупки прибора при гарантийном ремонте или предъявлении иных, предусмотренных законом, требований убедительно просим сохранять документы о покупке (чек, квитанцию, документы, подтверждающие дату и место покупки), а также акты АСЦ, содержащие информацию о проведенных ремонтах.

Информация об изготовителе, импортерах и организациях, уполномоченных на принятие претензий, находится на обороте данного гарантийного талона.

Авторизованные сервисные центры HotFrost

Россия: 8-800-775-68-76 (звонок бесплатный), service@hotfrost.ru

Украина: 0-800-7-555-36 (звонок бесплатный), service@hotfrost.ua

Молдова: +373(022)533-335, office@apabuna.md

Адреса и телефоны сервисных центров могут изменяться без предварительного уведомления покупателей. Контактную информацию о сервисных центрах в Вашем регионе Вы можете уточнить по вышеуказанным телефонам «горячей линии».