



HotFrost
We Sell Climate

Аппарат для нагрева воды HotFrost
Модель: V220 CF, V220 CFS

Инструкция по эксплуатации

Благодарим Вас за покупку аппарата HotFrost.

Пожалуйста, внимательно полностью прочитайте данную инструкцию, так как в ней содержатся инструкции по безопасной установке, эксплуатации и обслуживанию аппарата.

Сохраните её для дальнейшего использования.

Запишите модель и серийный номер вашего аппарата.

EAC

Указания по безопасности

Внимание! Не включайте аппарат без воды!

Внимательно ознакомьтесь с данной инструкцией, руководствуйтесь приведенными в ней указаниями и сохраните ее для дальнейшего использования!

Опасность поражения током!

Данный аппарат следует подключать и эксплуатировать только с учетом данных, приведенных на фирменной табличке. Аппаратом можно пользоваться только в случае, если он сам и его сетевой шнур не имеют повреждений. Пользование прибором допускается только во внутренних помещениях при комнатной температуре. Не допускается пользование прибором лицами (включая детей) с пониженным уровнем физического, психического или умственного развития или не обладающими достаточным опытом и знаниями, за исключением случаев, в которых пользование аппаратом производится под присмотром лица, ответственного за их безопасность, или после соответствующего инструктажа. Не допускайте использование аппарата детьми в качестве игрушки.

В случае возникновения неисправности сразу же извлеките сетевой шнур из розетки. Во избежание возникновения опасной ситуации ремонт аппарата (например, замена сетевого шнура) должен выполняться только сервисной службой нашей фирмы.

Никогда не погружайте в воду аппарат или сетевой шнур.

Краткий обзор

Рисунок 1. Схема аппарата V220 CF, V220 CFS

1. Бутылеприемник

2. Индикаторная панель:

- индикатор включения аппарата,

- индикатор нагрева горячей воды

Горящий индикатор свидетельствует о том, что в данный момент аппарат производит нагрев горячей воды. Наливайте горячую воду только тогда, когда данный индикатор погаснет. Для получения оптимальной температуры горячей воды, не наливайте сразу более двух чашек (около 500 мл).

3. Кнопка краника воды комнатной температуры

4. Кнопка краника горячей воды

5. Лоток каплесборника

6. Дверца шкафчика

7. Выключатель нагрева

8. Сетевой кабель
9. Отверстие для слива горячей воды

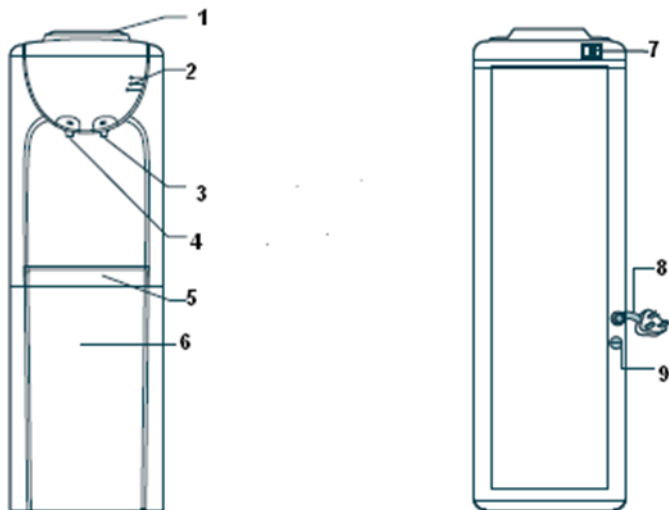


Рис.1. Схема аппарата V220 CF, V220 CFS

Перед первым использованием

Общие сведения

Используйте только чистую бутилированную воду в 19-ти литровых бутылках, рекомендуется использовать бутылки из поликарбоната. Никогда не заполняйте аппарат водой сомнительного качества и водой из под крана, а также водой, содержащей углекислоту.

Подготовка аппарата к включению.

1. Освободить аппарат от упаковки.

Внимание! Упаковочные материалы (например, полиэтиленовая пленка, пенопласт) могут быть опасными для детей и домашних животных — они могут стать причиной удушья! Храните упаковочные материалы в недоступном для детей и домашних животных месте.

Аппарат следует устанавливать на ровной, прочной поверхности, расстояние между стеной и аппаратом должно быть не менее 10 см. Не устанавливайте аппарат вблизи нагревательных и отопительных приборов. Защищайте аппарат от прямого попадания солнечных лучей. Никогда не размещайте аппарат в сыром помещении.

2. Возможна протечка воды из-за микротрещин в бутылки с водой, поэтому

рекомендуется не ставить аппарат рядом с дорогой мебелью и бытовыми электроприборами во избежание порчи имущества и замыкания проводки электросети.

3. После хранения аппарата в холодном помещении или после перевозки в зимних условиях, перед подключением к электросети необходимо оставить аппарат на 2-3 часа при комнатной температуре в распакованном виде. У чистой бутылки с водой с горловины снять гигиеническую пленку, перевернуть бутылку крышкой вниз и установить ее в бутылеприемник аппарата. Устанавливать бутылку необходимо строго вертикально.

4. Необходимо подождать 2-3 минуты пока все внутренние резервуары аппарата заполнятся водой. После того, как вода из бутылки больше не заполняет баки аппарата, необходимо убедиться, что вода из краника горячей воды идет непрерывной струей. Только после этого аппарат можно подключать к электросети! Если аппарат был включен, когда система еще не наполнилась водой полностью, сработает термозащита, которую сможет снять только сервисный центр.

5. Аппарат должен подключаться только к сети электропитания с заземленным контактом.

6. Во избежание замыкания электропроводки не следует самостоятельно модифицировать штепсельную вилку или удлинять сетевой шнур. Никогда не ставьте тяжелые предметы на шнур электропитания.

7. Вставьте сетевой шнур в розетку. Установите выключатель горячей воды в положение **I**. На индикаторной панели загорятся два индикатора — индикатор включения аппарата и индикатор нагрева горячей воды. Индикатор нагрева погаснет после того, как только вода в аппарате нагреется до оптимальной температуры. Температура нагрева воды в аппарате поддерживается в автоматическом режиме.

8. Обязательно следите за количеством воды в бутылки. Когда вода в бутылки полностью закончится, сразу установите выключатель нагрева в положение **O**. Заменяйте в аппарате только пустые бутылки во избежание протечек.

9. После замены бутылки, прежде чем включить нагрев, подождите, пока вода заполнит внутреннюю систему полностью. Отключение и включение нагрева осуществляется исключительно с помощью выключателя нагрева, а не сетевым кабелем. При кратковременном отключении аппарата от сети электропитания повторное включение допускается через 2-3 минуты.

Указание: При первом использовании аппарата или при его первом включении после длительного перерыва рекомендуется провести очищение аппарата от возможных заводских внутренних загрязнений системы. HotFrost рекомендует использовать специальные средства для домашней чистки

кулеров для воды (обращаетесь к продавцу аппарата). Также возможно приготовление очищающего раствора в домашних условиях на основе лимонной кислоты (подробнее смотрите в разделе уход и чистка аппарата).

Уход и санобработка аппарата

Опасность поражения током!

Перед чисткой и санобработкой аппарата необходимо отсоединить сетевой кабель аппарата от розетки. Никогда не погружайте аппарат в воду. Не пользуйтесь паровыми очистителями для проведения чистки и санобработки аппарата. Никогда не используйте для чистки и санобработки аппарата абразивные чистящие вещества, а также чистящие вещества, содержащие активные растворители (например: бензин, керосин, ацетон).

Чистку и санобработку аппарата необходимо проводить не реже, чем один раз в месяц.

Чистка аппарата

1. Выключите аппарат из электросети.
2. Протрите корпус аппарата мягкой влажной материей.
3. Снимите все съёмные части (лоток каплесборника, полочки шкафчика) с аппарата и тщательно промойте их с небольшим количеством моющего раствора. Никогда не мойте съёмные части каким-либо иным способом, кроме как вручную.
4. Протрите шкафчик внутри с помощью мягкой влажной губки с небольшим количеством моющего раствора. Тщательно смойте с поверхностей шкафчика нанесенный моющий раствор и вытрите его мягкой тряпочкой насухо!

Санобработка аппарата

1. Выключите аппарат из электросети.
2. Извлеките пустую бутылку из бутылеприемника аппарата.
3. Возьмите емкость для воды и слейте воду с крана воды комнатной температуры. Убедитесь, что горячая вода в аппарате остыла и только после этого слейте горячую воду с крана горячей воды. Остатки воды в системе необходимо слить, открыв пробку из отверстия для слива воды, расположенных на задней стенке аппарата (рис.1 — 9). Вставьте пробку обратно в отверстие для слива воды.
4. Для санобработки аппарата используйте специальный раствор для чистки кулеров, который Вы можете приобрести у продавца. Также вы можете сделать раствор в домашних условиях: для этого возьмите 100 гр. лимонной кислоты и растворите ее в 5 литрах чистой воды.

5. Снимите с аппарата бутылеприемник (повернув его против часовой стрелки) и залейте в аппарат раствор для санобработки.
6. Подождите пока баки заполняются раствором (для проверки заполнения нажмите на краник горячей воды — если вода течет непрерывной струей, то баки заполнились полностью). Вставьте сетевой кабель в розетку, установите выключатели горячей воды в положение **I**.
7. После того, как вода в системе нагрелась (отключился индикатор нагрева), установите выключатель горячей воды в положение **O**, выключите аппарат из электросети.
8. Через 5-6 часов слейте раствор из системы: слейте воду из краников, остатки раствора слейте через отверстие для слива воды (рис.1 — 9). Вставьте пробку обратно в отверстие для слива воды.
9. Промойте аппарат чистой водой (необходимо залить в систему около 4 литров чистой воды и слить через краники, отверстия для слива воды). При необходимости повторите процедуру.

Самостоятельно устранение мелких неполадок

Если аппарат функционирует неправильно или не работает вообще, проверьте следующие моменты, прежде чем обращаться в сервисный центр.

Неполадка	Возможная причина	Как можно устранить
Не течет вода из краников	✓ Закончилась вода в бутылки	✓ Выключить нагрев аппарата, поменять бутылку, после полного заполнения системы водой, включить нагрев воды в аппарате
	✓ Не полностью удалена гигиеническая наклейка на бутылки ✓ В системе образовалась воздушная пробка	✓ Удалить с бутылки гигиенические наклейки полностью ✓ Слегка покачайте бутылку и нажимайте на краник горячей воды несколько раз
Аппарат не нагревает воду	✓ Слишком интенсивное использование аппарата, вследствие чего вода не успевает нагреваться	✓ Несколько минут не пользуйтесь аппаратом, дождитесь пока индикатор нагрева погаснет
	✓ Аппарат не подключен к электросети	✓ Подключите аппарат к электросети

Неполадка	Возможная причина	Как можно устранить
	<ul style="list-style-type: none"> ✓ Выключатель нагрева находится в положении О ✓ После включения нагрева прошло мало времени (индикатор нагрева горит) 	<ul style="list-style-type: none"> ✓ Установите выключатель нагрева в положение I ✓ Несколько минут не пользуйтесь аппаратом, дождитесь пока индикатор нагрева погаснет
Протечка воды	<ul style="list-style-type: none"> ✓ Бутыль, вставленная в бутылеприемник, имеет заводской брак ✓ В отверстии для слива воды из прибора отсутствует пробка 	<ul style="list-style-type: none"> ✓ Замените бутылку, если протечка воды опять произошла, обратитесь в сервисный центр ✓ Вставьте пробку в отверстие для слива воды

Технические характеристики

Электропитание	220-240 В, ~ 50 Гц
Мощность нагрева	420 Вт
Температура и производительность нагрева	≥90°C, 4 л/ч
Энергопотребление	0,8 кВт·ч/сутки
Температура окружающей среды	10-38°C
Класс энергетической эффективности	Класс В

Защита от замерзания

Во избежание вызванных замерзанием повреждений аппарата в холодное время года при его транспортировке и хранении в неотапливаемом помещении необходимо полностью слить воду из системы аппарата:

1. Установите выключатель нагрева в положение **О**.
2. Извлеките вилку сетевого кабеля из розетки.
3. Слейте воду из краника воды комнатной температуры.
4. Убедитесь, что горячая вода в аппарате остыла и только после этого слейте горячую воду с краника горячей воды.
5. Остатки воды в системе необходимо слить, открыв пробку из отверстия

для слива воды, расположенного на задней стенке аппарата (рис.1 — 9.)

Утилизация

Электрические и электронные устройства не должны утилизироваться вместе с бытовым мусором. Правильная утилизация старого оборудования поможет предотвратить потенциальное вредное воздействие на окружающую среду и здоровье человека. Для получения более подробной информации о порядке утилизации старого оборудования обратитесь в администрацию города, службу, занимающуюся утилизацией.